

<b>MC</b>	<b>Bobines pour films photographiques</b> Norme de qualification	<b>AIR</b>	<b>7841</b> 1
-----------	---	------------	------------------

ÉDITION N° 2 du 10 MAI 1939

Constitution : Feuilles 1 à 3, en date du 10 mai 1939.

Référence : Néant.

Documents annulés : 7841, 7842 (1<sup>re</sup> édition).

Répertoire :

	FEUILLETS
<i>Préambule</i> .....	1
Article 1. — Bobines pour films de 65 mm de largeur.....	2
Article 2. — Bobines pour films de 178 mm de largeur.....	3
Article 3. — Indicatif.....	3
Article 4. — Utilisation des bobines.....	3

### Préambule

*La présente norme annule et remplace les normes 7841 du 27 novembre 1935 et 7842 du 12 janvier 1937 relatives aux caractéristiques dimensionnelles des bobines pour films photographiques de 65 mm et 178 mm (1) de largeur.*

*Quand au fond, elle conserve l'ensemble des dispositions des documents antérieurs, notamment :*

— Pour les bobines de 65 mm :

- 1<sup>o</sup> la constance du diamètre de tambour et des cotes des dispositifs d'entraînement.
- 2<sup>o</sup> échelonnement des diamètres de flasques.

— Pour les bobines de 178 mm :

*les cotes d'interchangeabilité correspondant à la capacité de 50 mètres.*

*Toutefois, les modifications suivantes sont introduites en ce qui concerne ces dernières :*

- Insertion d'une bobine de capacité intermédiaire avec flasque de diamètre 100 mm entre les bobines de flasques 80 mm et 120 mm.
- Unification du dispositif d'entraînement suivant cotes de la bobine maximum.

Quant à la forme, la présente édition :

- supprime des tableaux, les cotes à valeur constante qui sont reportées sur les dessins;
- met en évidence la cote variable essentielle A (diamètre des flasques) qui sert à définir l'indicatif normalisé des divers modèles de bobines.

(1) Les bobines pour films photographiques de 62 mm seront normalisées ultérieurement.

10 Mai 1939

MC

**Bobines pour films photographiques**  
Norme de qualification

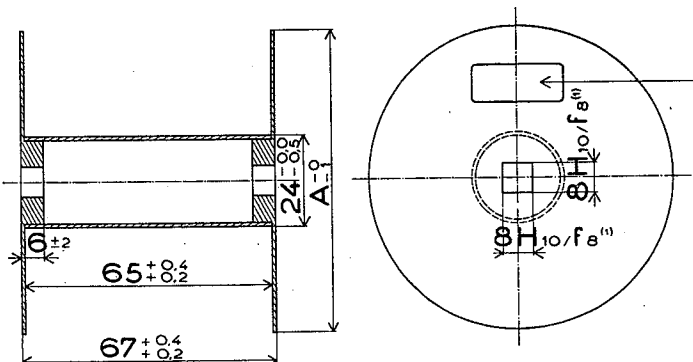
AIR

**7841**

2

Article 1.

**Bobines pour films de 65 mm de largeur <sup>(1)</sup>**



A (2) diamètre des flasques en mm Tolérance $\left\{ \begin{array}{l} -0 \\ -1 \end{array} \right.$	CAPACITÉ en MÈTRES (environ)	CAPACITÉ en VUES (nombre approximatif)
52	8	100
70	16	200
82	24	300
93	32	400
100	40	500

(1) La présente normalisation n'est donnée qu'à titre transitoire.

(2) Les désignations prévues par la norme antérieure 7842 sont : n° 1 pour A = 52; n° 2 pour A = 70; n° 3 pour A = 93; n° 4 pour A = 100.

10 Mai 1939

MC

**Bobines pour films photographiques**  
Norme de qualification

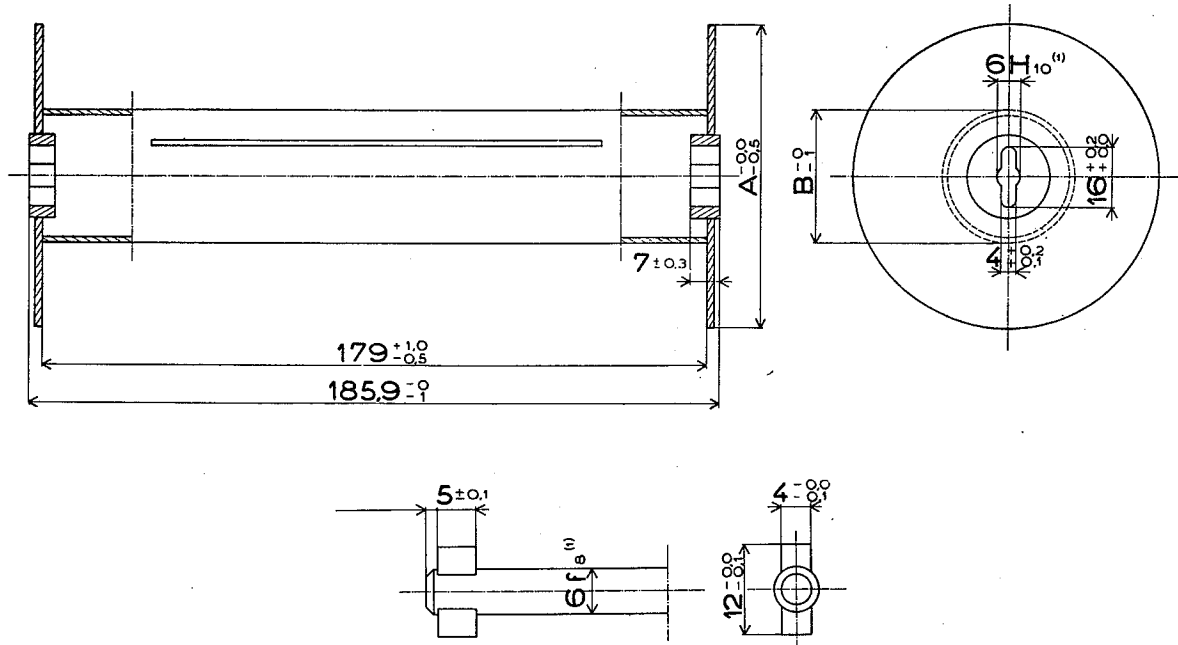
AIR

7841

3

Article 2.

**Bobines pour films de 178 mm de largeur**



A (1) diamètre des flasques en mm Tolérance $\begin{cases} -0 \\ -1 \end{cases}$	CAPACITÉ en MÈTRES de films de 0,19 d'épaisseur	FORMAT des VUES	CAPACITÉ en VUES (nombre approximatif)	B diamètre du tambour Tolérance $\begin{cases} -0 \\ -1 \end{cases}$
80	16	13 × 18	110	40
100	28	13 × 18	200	50
120	42	18 × 24	180	50

Article 3.

**Indicatif**

L'indicatif d'une bobine est caractérisé par les indications données dans l'exemple suivant : bobine pour film de 178 mm de largeur et 100 mm de diamètre de flasque.

Article 4.

**Utilisation des bobines**

L'accrochage du film se fait au moyen de deux fentes parallèles, assez voisines l'une de l'autre, et pratiquées longitudinalement sur le tambour de la bobine.

(1) Les désignations prévues par la norme antérieure 7841 sont : n° 1 pour A = 85; n° 2 pour A = 120.

10 Mai 1939